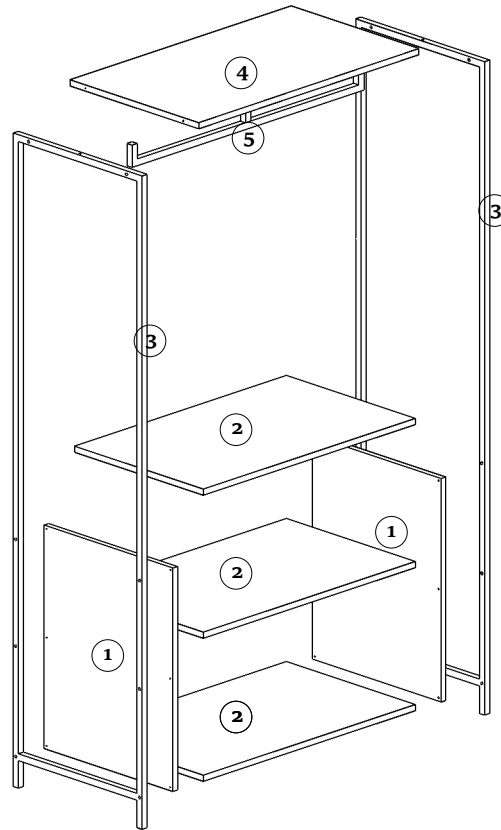
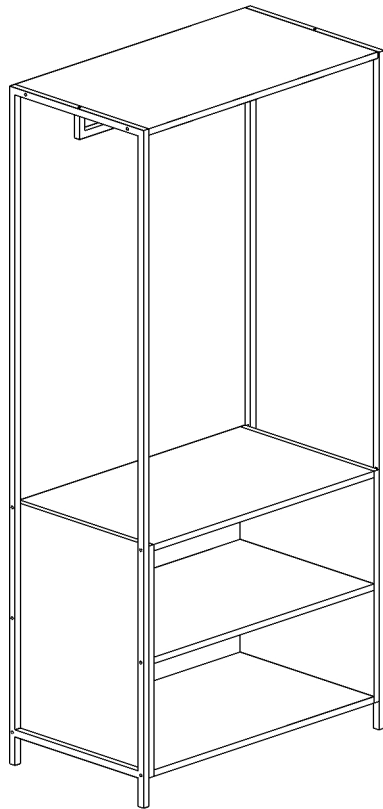
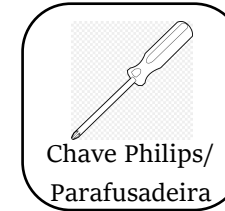


INSTRUÇÕES DE MONTAGEM

CLOSET PAU FERRO



Você vai precisar de



Chave Philips/
Parafusadeira



Pessoas
necessárias

LISTA DE PEÇAS

Item	DESCRIÇÃO	DIMENSÃO	QUANT.
1	LATERAIS	65 X 1,8 X 50	2
2	PRATELEIRAS	82,3 X 1,8 X 50	3
3	LATERAIS METÁLICAS	190 X 2 X 50	2
4	TETO	86 X 1,8 X 50	1
5	CABIDE METÁLICO	90 X 2 X 6,5	1

LISTA DE FERRAGENS

QUANT.	DESCRIÇÃO	Onde Usar
12	Parafuso 4,0x45 Cabeça Chata	Laterais
12	Parafuso 4,0x45 Cabeça de panela	Laterais Metálicas
3	Parafuso 4,0x20 Flangeado Fenda	Cabide
12	Tapafuro 10mm preto encaixe	Laterais Metálicas
12	Tapafuro adesivo	Lateral MDF

1º Passo - Montar a estrutura; unir as peças 1 (Laterais) e peças 2 (Prateleiras)

2º Passo - Fixar as peças 3 (Laterais Metálicas) nas peças 1 (Laterais)

3º Passo - Fixar Peça 4 (Teto) nas peças 3 (Laterais Metálicas)

4º Passo - Fixar peça 5 (Cabide Metálico) nas peças 3 (Laterais Metálicas)

5º Passo - Ser Feliz com seu Móvel novo...

Parabéns pelo Investimento!!